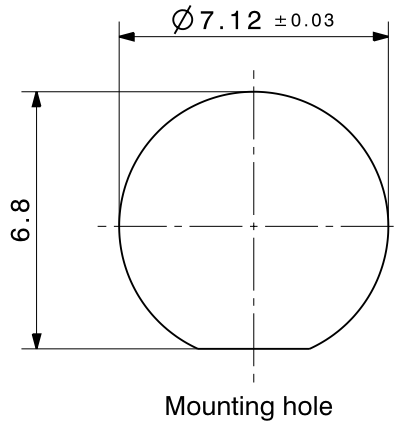
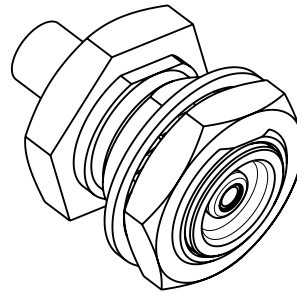
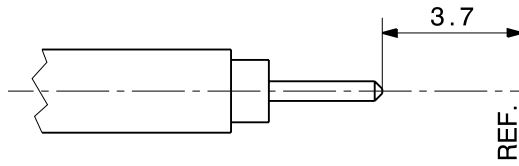
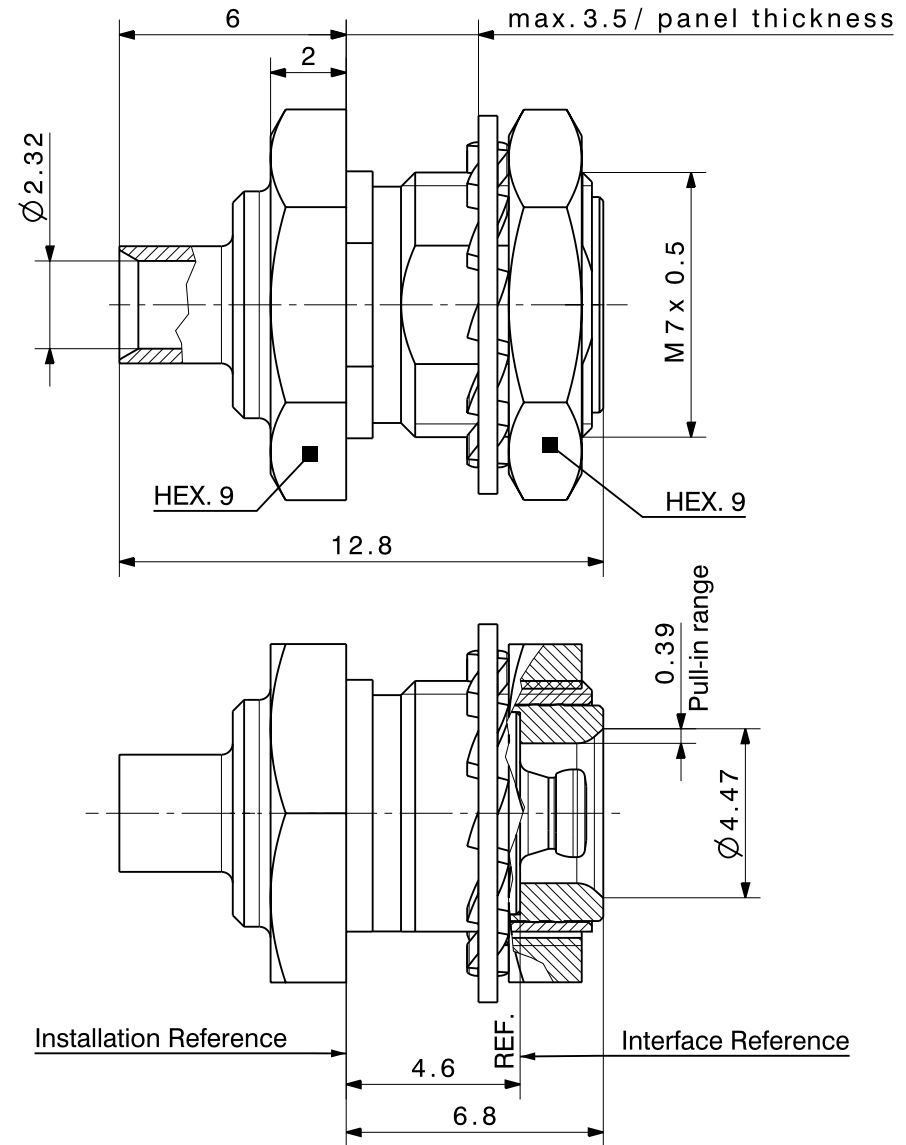


Diese Zeichnung ist unser geistiges Eigentum und darf ohne unsere Ermächtigung weder kopiert, vervielfältigt noch Dritten oder Konkurrenzfirmen zugänglich gemacht werden. (Art. 12 B.G.)
 This drawing is copyright. Information contained thereon is supplied in confidence and must not be used for any other purpose than which it was supplied, or be reproduced without written permission of the owners.

Cable shortening dimension



MMBX application instructions are available at www.hubersuhner.com or from your local HUBER+SUHNER sales representative



type / Typ: 24_MMBX-50-2-2		part no. / Teile Nr.: PRO-00009749	C sheet/Blatt XX / XX
description / Beschreibung Bulkhead cable jack		drawing-no. / Zeichnungsnr. DOU-00009749	Release B
alternative ID: 4.13.35655			

