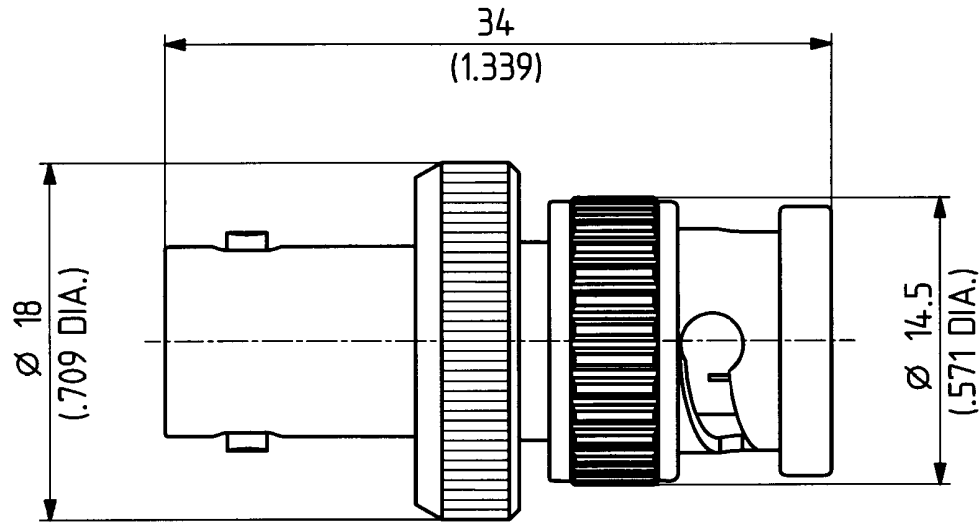


This drawing is copyright. Information contained thereon is supplied in confidence and must not be used for any other purpose than which it was supplied, or be reproduced without written permission of the owners.

Diese Zeichnung ist unser geistiges Eigentum und darf ohne unsere ausdrückliche Einwilligung weder kopiert, vervielfältigt, noch Dritten oder Konkurrenzfirmen zugänglich gemacht werden.

type : 33 BNC-50-0-1

	date	sign
drawn	07.03.00	4726/Bom
checked	18.03.00	4725/T.B.
approved	08.03.01	4728/T.B.



scale
4 : 1



dimensions in mm



HUBER + SUHNER RFX

02 drawing :

drawing number
3.13.32712_1

index
a