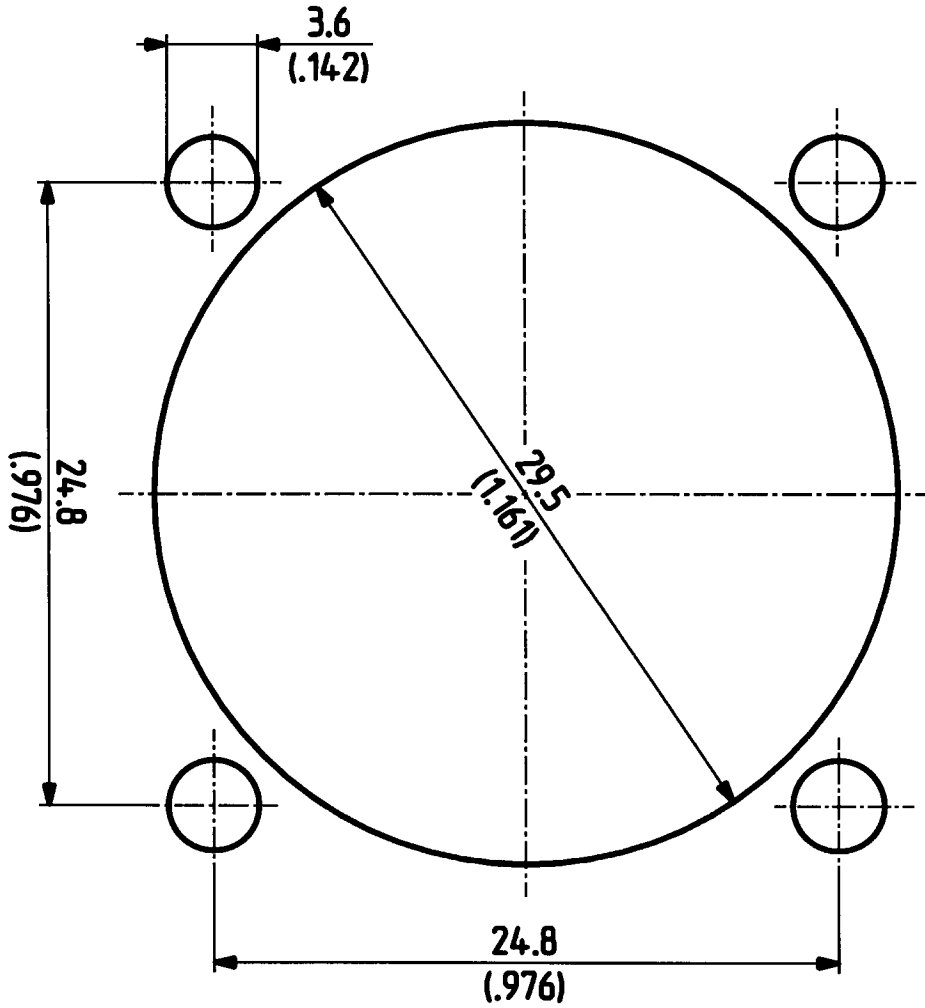



Diese Zeichnung ist unser geistiges Eigentum und darf ohne unsere ausdrückliche Einwilligung weder kopiert, vervielfältigt, noch Dritten oder Konkurrenzfirmen zugänglich gemacht werden. (Art. 12 B.G.)

This drawing is copyright. Information contained thereon is supplied in confidence and must not be used for any other purpose than which it was supplied, or be reproduced without written permission of the owners.

Montageloch ML 27
Mounting hole ML 27



M. 5 : 1

 HUBER + SUHNER AG
9000 Herisau

3.13.02830_1

D

Erstellt	Datum	Kurz-/Volln.
24.08.95	24.08.95	726/SHAK/LL
Geprüft	28.08.95	950
Freigegeben	28.08.95	952