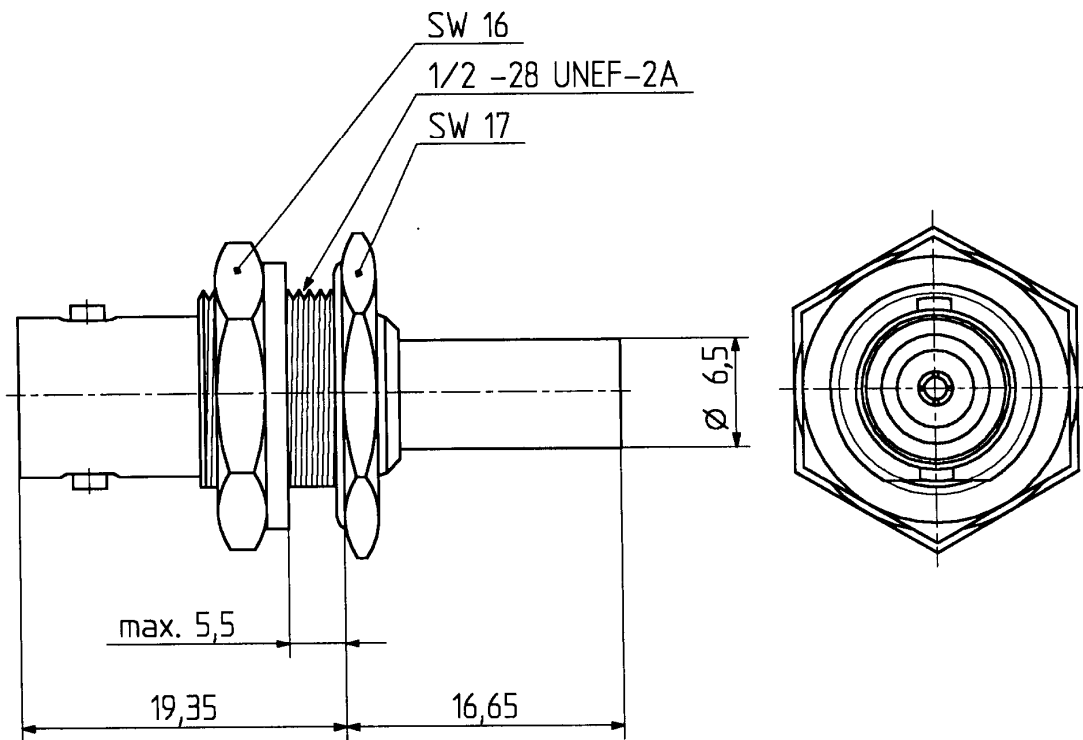
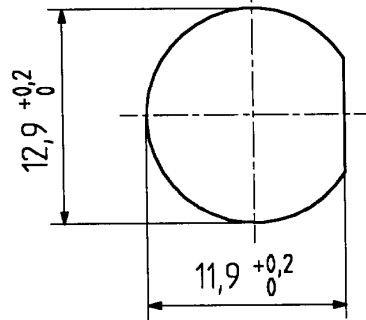


# 24 BNC 75-4-4c

	Datum	Kurzz./Visum
Erstellt	24.11.92	324/SMA-180
Geprüft	25.11.92	515 <i>h</i>
Freigabe	25.11.92	324/SMA-180

Montageloch ML4



H.S. 701 448.05

2,5:1



HUBER + SUHNER AG  
9100 Herisau

4.13.21204

a