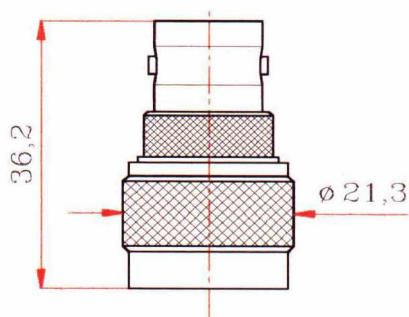


SCHEMA TECNICA

CODICE	DESCRIZIONE	
3113302	CF - NM	
CARATTERISTICHE ELETTRICHE		NOTE
IMPEDENZA	50 OHM	
RANGE DI FREQUENZA	DC - 3 GHz DC-11 GHz	Raccomandato MAX
V.S.W.R.	1.04 1.10 1.22	1 GHz 1.5 GHz 3 GHz
ATTENUAZIONE	0.05 dB	
RANGE DI TEMPERATURA	-55° + 155° C	
2002/95/CE (RoHS)	CONFORME	

MATERIALI		NOTE
CORPO	OTTONE	
CONTATTO	RAME AL BERILLIO	
DIELETTRICO	TEFLON	



Dimensions in mm