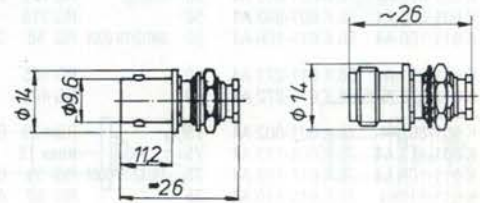


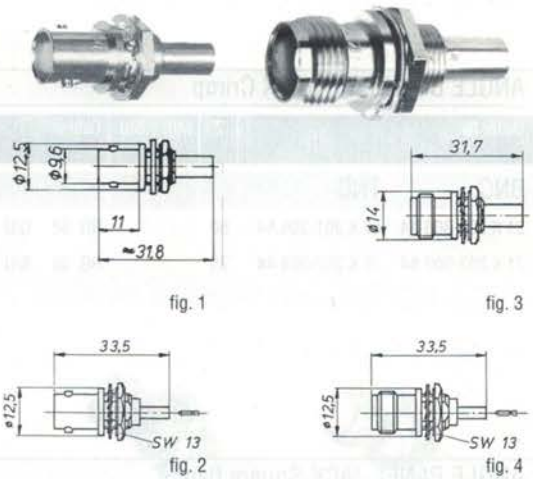
**BULKHEAD JACK**

Order Nr.	Z	MIL – Std.	Cables	Ø	Assem. Instruct.	Panel pierc.	Construction notes
<b>BNC</b>							
<b>TNC</b>							
51 K 506-001 A4	56 K 506-001 A4	50	RG 178 B/U	2,0	51 E 1	B 5	captivated contact captivated contact for cable group 2 and 3
51 K 506-002 A4	56 K 506-002 A4	50	RG 188 A/U	2,8	51 E 1	B 5	
51 K 506-003 A4	56 K 506-003 A4	50	RG 316 /U	3,1	51 E 1	B 5	
51 K 506-006 A4	56 K 506-006 A4	50	RG 58 C/U	5,0	51 E	B 5	
71 K 506-002 A4	76 K 506-002 A4	75	RG 179 B/U	2,6	51 E 1	B 5	captivated contact captivated contact
71 K 506-009 A4	76 K 506-009 A4	75	RG 59 B/U	6,2	51 E 1	B 5	



**BULKHEAD JACK Crimp**

Order Nr.	Z	MIL – Std.	Cables	Ø	Assem. Instruct.	Panel pierc.	Construction notes
<b>BNC</b>							
<b>TNC</b>							
51 K 504-801 A4	56 K 504-801 A4	50	RG 178 B/U	2,0	51 T	B 2	fig. 2/4
51 K 504-802 A4	56 K 504-802 A4	50	RG 188 A/U	2,8	51 T	B 2	
51 K 504-803 A4	56 K 504-803 A4	50	RG 316 /U	3,1	51 T	B 2	double braid
51 K 504-106 A4	56 K 504-106 A4	50	RG 58 C/U	5,0	51 H	B 2	fig. 1/3
51 K 506-103 A4	56 K 506-103 A4	50	RG 316 /U	3,1	51 J 1	B 5	double braid
51 K 506-106 A4	56 K 506-106 A4	50	RG 58 C/U	5,0	51 H	B 5	
51 K 504-271 A4	56 K 504-271 A4	50	RG 405 /U	2,2	51 S 1	B 2	not shown
51 K 504-272 A4	56 K 504-272 A4	50	RG 402 /U	3,6	51 S 3	B 2	
71 K 504-802A4	76 K 504-802 A4	75	RG 179 B/U	2,6	51 T	B 2	fig. 2/4
71 K 504-109 A4	76 K 504-109 A4	75	RG 59 B/U	6,2	51 H	B 2	fig. 1/3
71 K 504-110 A4	76 K 504-110 A4	75	RG 62 A/U	6,2	51 H 1	B 2	
71 K 504-111 A4	76 K 504-111 A4	75	RG 71 B/U	6,4	51 H 1	B 2	
71 K 504-140 A4	76 K 504-140 A4	75	2 YCY 0,4/2,5	3,8	51 H	B 2	
71 K 504-141 A4	76 K 504-141 A4	75	2 YCCY 0,4/2,5	4,5	51 H	B 2	



**BULKHEAD JACK hexagonal nut**

Order Nr.	Z	MIL – Std.	Cables	Ø	Assem. Instruct.	Panel pierc.	Construction notes
<b>BNC</b>							
<b>TNC</b>							
51 K 606-001 A4	56 K 606-001 A4	50	RG 178 B/U	2,0	51 E	B 3	captivated contact "–" "–"
51 K 606-002 A4	56 K 606-002 A4	50	RG 188 A/U	2,8	51 E	B 3	
51 K 606-006 A4	56 K 606-006 A4	50	RG 58 C/U	5,0	51 E	B 3	
71 K 602-010 A4	76 K 602-010 A4	75	UG 909 B/U	RG 223 /U	5,5		
71 K 602-041 A4	76 K 602-041 A4	75	RG 62 A/U	6,2	51 K 1	B 3	captivated contact "–" "–"
71 K 606-002 A4	76 K 606-002 A4	75	2 YCCY 0,4/2,5	4,5	51 B	B 3	
71 K 606-009 A4	76 K 606-009 A4	75	RG 179 B/U	2,6	51 E	B 3	
71 K 606-009 A4	76 K 606-009 A4	75	UG 910 B/U	RG 59 B/U	6,2	51 E	

