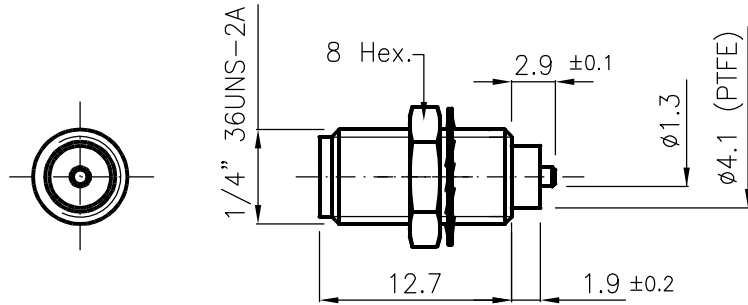


DIST.

A TERMINI DI LEGGE E' VIETATA LA RIPRODUZIONE O LA NOTIFICAZIONE DI QUESTO DISEGNO A TERZI SENZA AUTORIZZAZIONE



SPECIFICATIONS

Mating and dimensions

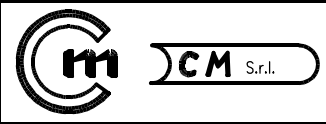
as per CECC 22110

MATERIALS AND FINISH

P.N.	SUFFIX	Body and locknut	Socket inner contact
	008	Brass Au 0.5 μ	Beryllium copper Au 1.27 μ
	208	Stainless steel Passivated	Beryllium copper Au 1.27 μ
	308	Stainless steel Au 0.5 μ	Beryllium copper Au 1.27 μ
	508	Brass *)Optalloy	Beryllium copper Au 1.27 μ

MOD. 101

			DENOMINAZIONE		
			50 Ohm - SMA SERIES COAXIAL CONNECTOR		
			STRAIGHT SOCKET WITH SOLDER TERMINAL		
01	LORENZON	28.02.05	SCALA	2:1	CONTR. CUCCHI I.
/	EMESSO	28.10.04	FILE	DPD01XX8C-1	APPROV. CUCCHI M.
REV.	N° MOD.	DATA	DATA	28.10.04	DIS. ARONICA R.



N° CODICE
DPD.01.XX8